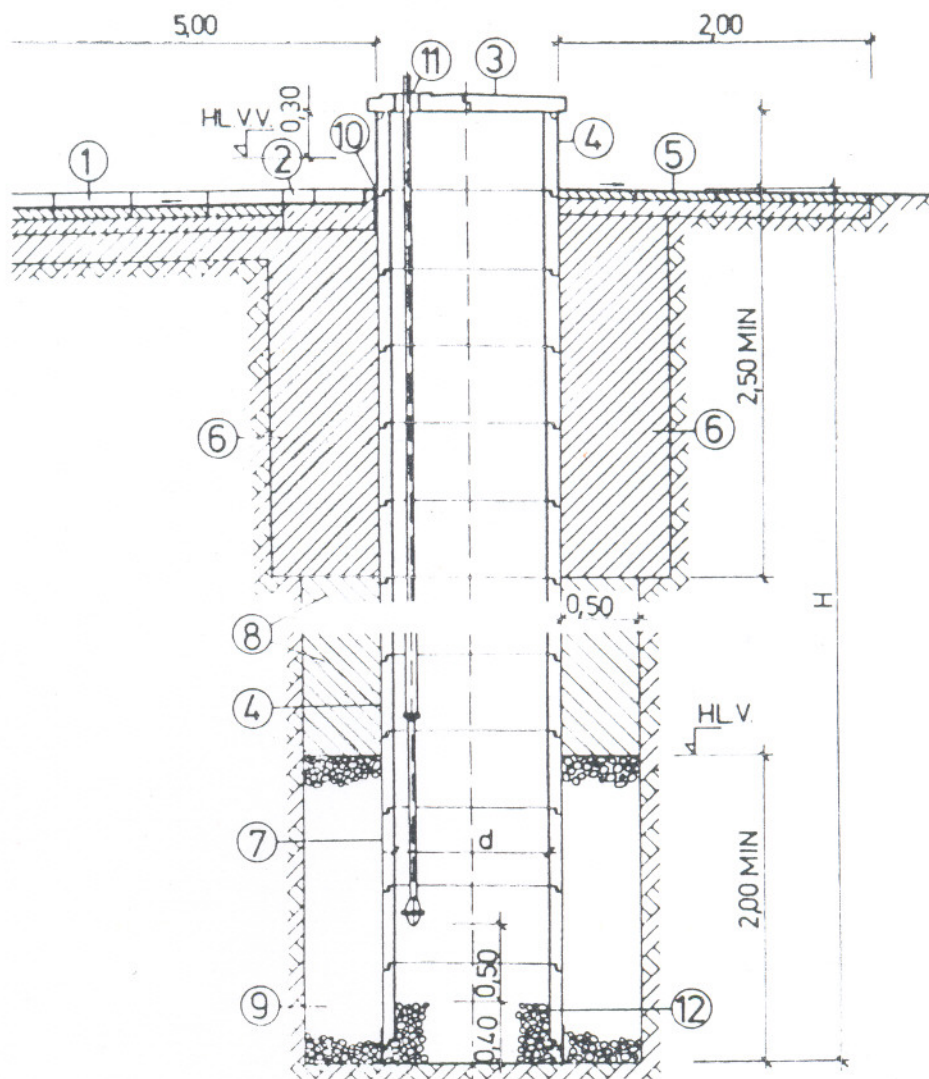


## Kopaná studna z betonových skruží

Kóty v m



- 1 Odtokový žlábek do jílového lože (6.3)
  - 2 Odkapová mísa (6.3)
  - 3 Krycí deska (4.2.7)
  - 4 Betonové skruže na cementovou maltu (4.2.5)
  - 5 Dlažba na cementovou maltu (6.5)
  - 6 Jílové těsnění (4.1.9, 4.2.3)
  - 7 Betonové skruže kladené na sucho (4.2.1)
  - 8 Hlinitý dusaný zásyp (4.1.13)
  - 9 Obsyp (4.1.8)
  - 10 Těsnicí záливka (4.2.4)
  - 11 Vodotěsné osazení stojanového čerpadla a utěsnění spáry krycí desky (4.2.6, 5.5)
  - 12 Vrstva kameniva – písku (4.1.7)
- H Celková hloubka studny  
d Průměr studny (4.2.1)